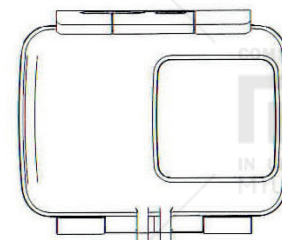




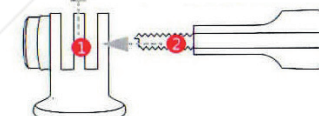
Дякуємо, що обрали водонепроникний бокс  
YI 4K Action Camera

## 1. Встановлення водонепроникного бокса на селфі-штатив

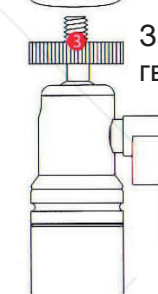
З'єднайте водонепроникний бокс з кріпленням



Затягніть гвинт з накатаною головкою

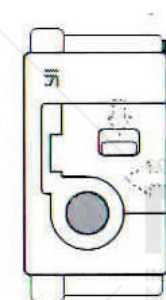


Затягніть кріплення до гвинта базового з'єднання

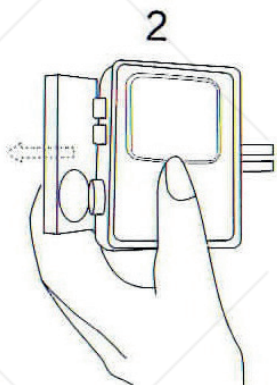


## 2. Як використовувати водонепроникний бокс

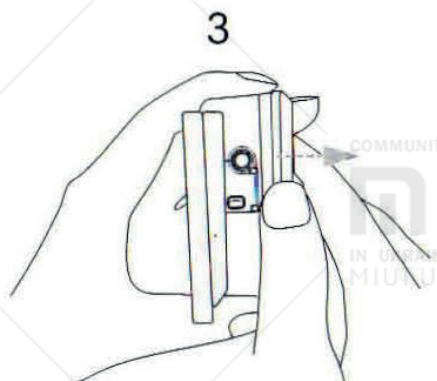
1



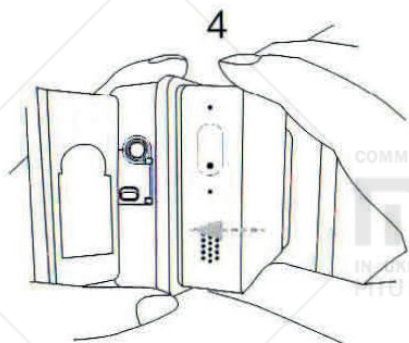
Посуňte кнопку вниз і одночасно витягніть заслонку



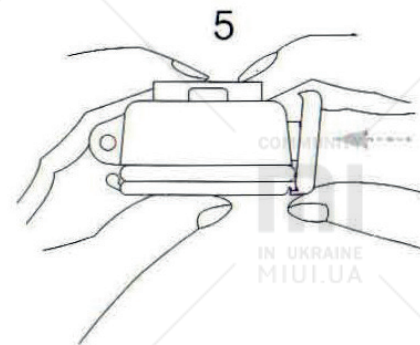
Натисніть і відпустіть кнопку, щоб розблокувати задню кришку



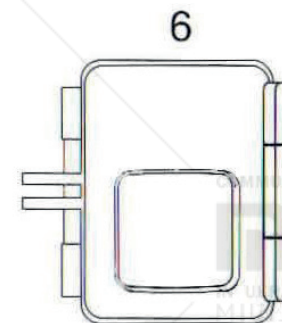
Потягніть задню кришку вниз, щоб відкрити



Підберіть положення для об'єктива камери в водонепроникному боксі, щоб об'єктив точно встав в бокс



Закрийте задню кришку до клацання. Натисніть на вільний кінець клапана, щоб надійно зафіксувати бокс



Камера тепер герметична в водонепроникному боксі.

**Порада. Уникайте використання в солоній воді, при попаданні солоної води зніміть камеру і промийте водонепроникний чохол прісною водою.**

YI 4K Action Camera Waterproof Case;  
Назва продукту: YI 4K Action Camera Waterproof Case;  
Тип продукту: Z16FSK01;  
Матеріал: PC, скло, силікон;  
Водонепроникність: до 40 метрів;  
Сумісність: YI 4K Action Camera;  
Виробник: Xiaoyi Technology Co., Ltd.;  
Адреса: 6F, Building E, 2889 Jinke Road, Pudong District, Shanghai, China;  
Сайт: [www.yitechnology.com](http://www.yitechnology.com);  
Тел: +86- 21-61656722;  
E-mail: [support@yitechnology.com](mailto:support@yitechnology.com).

US VE2.1